

Код производителя указан на упаковке в соответствии с буквой:

А - ООО «МК БТС», г. Пенза, ул. Карпинского, д/д.99, офис 3

Б - ООО «Мебелони», Пензенская область, г. Пенза, ул. Рябова, стр. 7Д

Инструкция по сборке и эксплуатации мебели

Набор мебели для детской комнаты Шкаф многофункциональный ШК-18

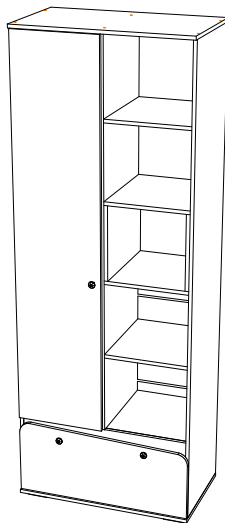
13-15.010

Габаритные размеры

Ширина: 802

Высота: 2176

Глубина: 460



максимальная нагрузка
на ящик - 10 кг.

ОБЩИЕ ТЕХНИЧЕСКИЕ УКАЗАНИЯ

Настоятельно рекомендуем перед началом сборки внимательно ознакомиться с данной инструкцией, проверить наличие всех деталей и фурнитуры согласно комплектующим ведомостям, убедиться в их качестве (отсутствие царапин, сколов, вмятин и т.д.) т.к. претензии по количеству комплектующих и качеству изделия после сборки не принимаются

Сборку советуем производить вдвоём на ровной поверхности, в качестве подкладочного материала рекомендуем использовать гофрокартон от упаковок.

Производитель оставляет за собой право вносить изменения не нарушающих внешнего вида и габаритных размеров изделия (замена крепежной фурнитуры, ножек, ручек и т. д. на аналоги).

Правила эксплуатации

Для длительного сохранения эксплуатационных и эстетических качеств мебели необходимо соблюдать следующие правила по уходу за мебелью во время ее эксплуатации:

- эксплуатировать мебель в сухом, проветриваемом помещении с температурой воздуха от +10 С до +40 С и влажностью воздуха не более 70%
- в процессе эксплуатации мебели возможно ослабление крепежной фурнитуры - необходимо ее поправлять
- при эксплуатации изделий имеющие декоративные решения в виде стекла или зеркал необходимо помнить, что эксплуатация стекла и зеркал с трещиной сопряжено с риском получения травм. Следует немедленно заменить стекло/зеркало при появлении трещин.
- не допускать скопления влаги на поверхностях изделия во избежание набухания щитов и отклейки кромок
- беречь поверхности от механических повреждений, не допускать повреждения защитного слоя УФ-печати и воздействия высоких температур.
- протирать изделия влажной мягкой тканью (на УФ-печати применять микрофибру для зеркал), также возможно мыть с легким мыльным раствором с последующей протиркой насухо. **Запрещено** применение абразивных порошков и жестких металлических щеток.
- **Запрещено** использование агрессивных средств очистки, таких как растворители, бензин, обезжиривающие средства, содержащих кислоты, спирты и соли, моющие средства типа «Мистер Мускул», «Fairyt» и т.д.

Гарантийные обязательства

- Изготовитель гарантирует соответствие мебели требованиям ГОСТ 16371-2014, ТР ТС 025/2012, при соблюдении условий транспортировки, хранения, сборки (для мебели, поставляемой в разобранном виде), эксплуатации.
- Срок службы изделия - 5 лет (при соблюдении условий эксплуатации мебели).
- Гарантийный срок эксплуатации мебели - 18 месяцев.

EAC

Набор мебели для детской комнаты
Шкаф многофункциональный ШК-18
13-15.010

Срок службы изделия - 5 лет
Срок гарантии - 18 месяцев

Соответствует требованиям
ТР ТС 025/2012

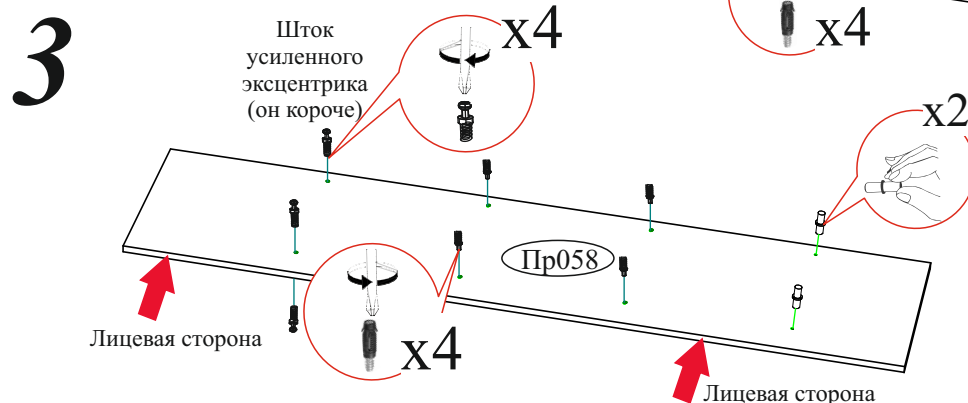
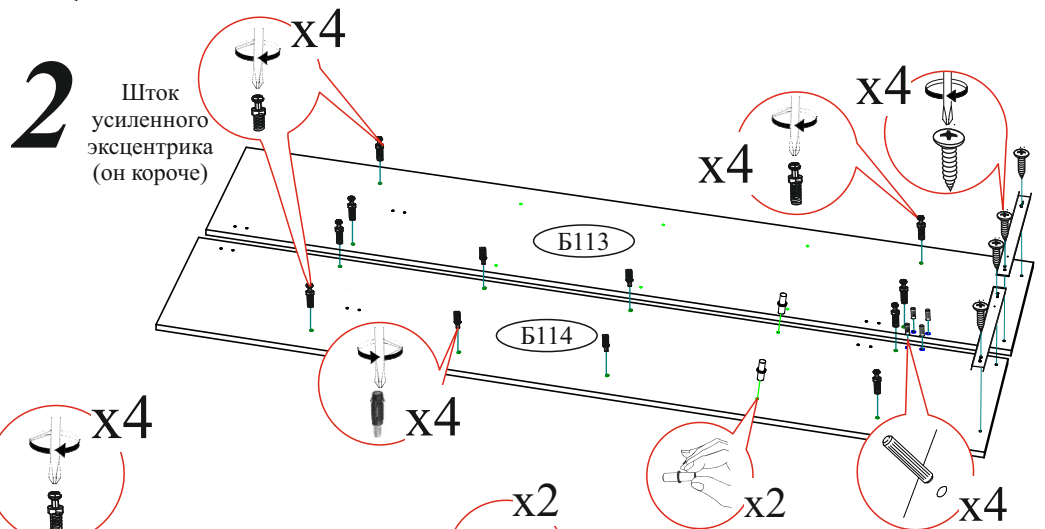
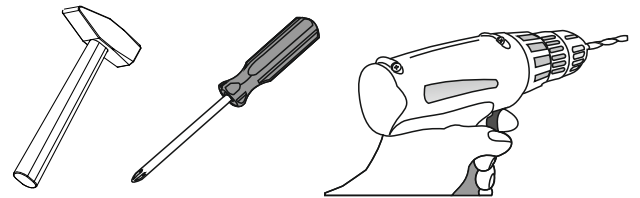
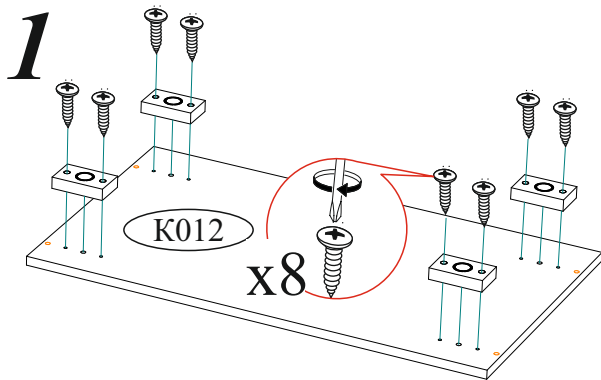
Производитель в соответствии с буквой
А - ООО «МК БТС», г. Пенза, ул. Карпинского, д/д.99, офис 3
Б - ООО «Мебелони», Пензенская область, г. Пенза, ул. Рябова, стр. 7Д

Дата изготовления _____

Поз.	Наименование	Длина	Ширина	Кол-во	Упаковка
Бр002	Брус соединительный	768		4	Крышки
Л003	ЛДВП	796	429	5	Крышки
Л014	ЛДВП	738	404	1	Крышки
В004	Вязка	440	376	2	Крышки
В092	Вязка	768	422	1	Крышки
К004	Крышка	802	460	1	Крышки
К012	Крышка	802	460	1	Крышки
Пл055	Планка	70	768	1	Крышки
Щ014	Щиток	336	344	1	Крышки
Бя010	Бок ящика	400	200	2	Крышки
В003	Вязка	376	440	2	Крышки
Вя025	Вязка ящика	710	200	1	Крышки
П002	Полка	376	440	1	Крышки
Т0002	Труба овальная 16 мм. (хром)	370		1	Крышки
Ф044	Фасад	340	796	1	Крышки
Ств057	Створка	1756	396	1	Боковины
Б113	Боковина	2124	440	1	Боковины
Б114	Боковина	2124	440	1	Боковины
В100	Вязка	336	440	2	Боковины
Пр058	Перегородка	1758	440	1	Боковины

Шкант 8x30 4 шт.	Эксцентриковая стяжка 16 компл.	Гвоздь 2x20 60 шт.	Евровинт 6x50 20 шт.	Евроключ 1 шт.
Опора прямоугольная 20 мм. 4 шт.	Заглушка для эксцентрика белая 12 шт.	Заглушка для евровинта белая 4 шт.	Направляющая шариковая 400 мм. 1 компл.	Шуруп 4x16 34 шт.
Фланец овальный 16 мм. 2 шт.	Навес угловой с заглушкой белый 1 шт.	Петля 4-х шарнирная накладная 3 шт.	Стяжка межсекционная D5 1 шт.	Ручка BTS №37 кнопка (хром) 3 шт.
	Полкодержатель (хром) 4 шт.	Скрытая стяжка шкант 8 шт.	Эксцентриковая стяжка усиленная белая 8 компл.	Заглушка технологическая Ф5 белая 12 шт.

**Качество мебели зависит от качества сборки.
Рекомендуем доверить сборку специалистам.
Необходимый инструмент для сборки.
Рекомендуем сборку производить вдвоем.**



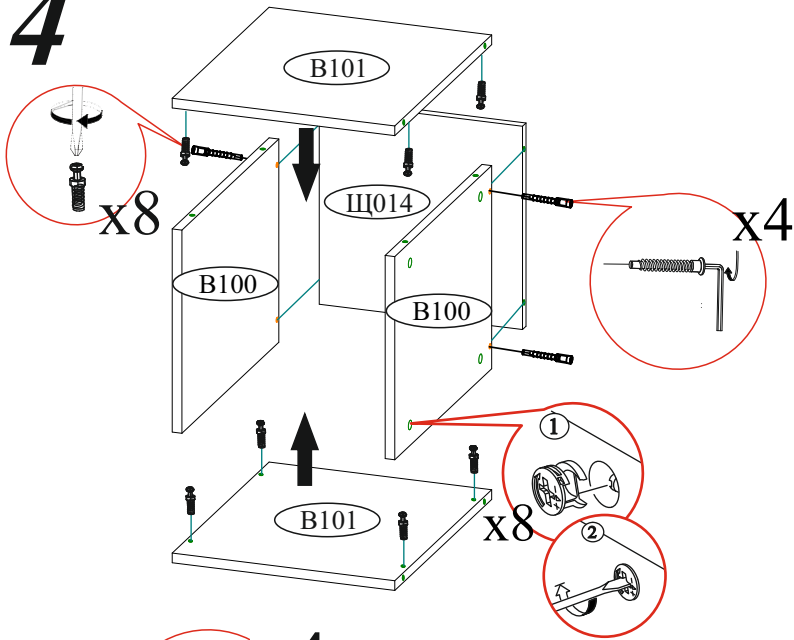
Уважаемый покупатель!

Убедительная просьба сохранять упаковку до полной сборки изделия!

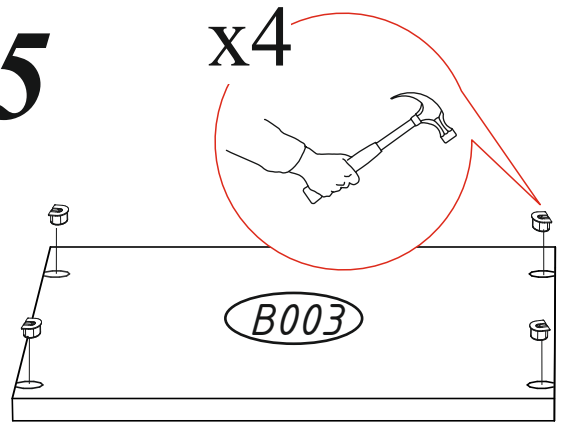
В случае обнаружения брака/дефекта обязательно сфотографировать выявленный дефект и этикетку на упаковке. На фотографии должно быть четко видно: наименование изделия, дату изготовления и номер бригады. Претензии по качеству без фотографии этикетки не принимаются.

ЕАС Гостиная «ВЕНЕЦИЯ» Цвет: ВЕНГЕ-ЛОРЕДО БТС 01-21.000	Гарантия 24 мес. Срок службы - 7 лет.	Дата 01.01.2016
	№ УПАКОВКИ 1/8	Бригада Бригада 1
Название: БОКОВИНЫ		

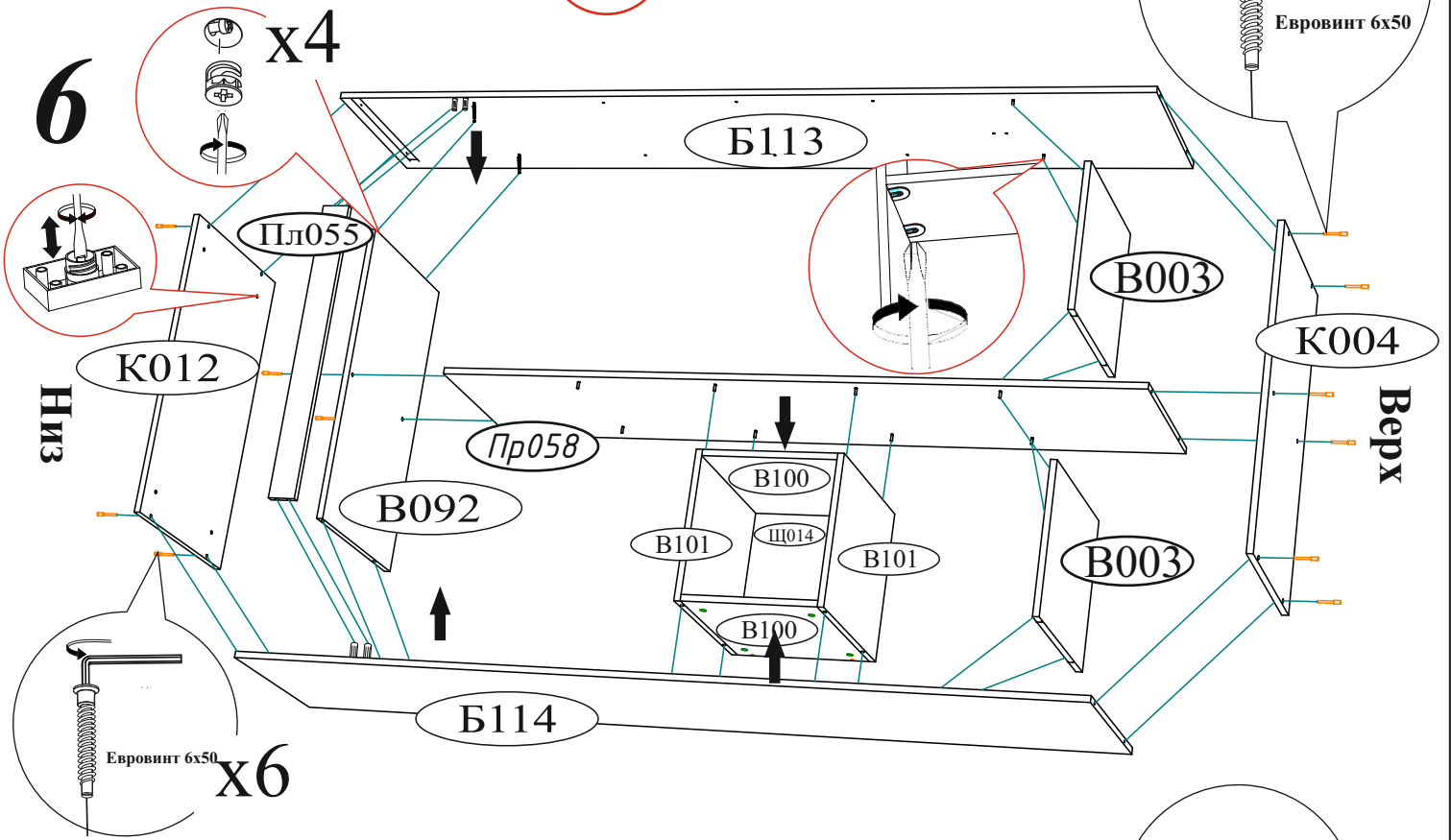
4



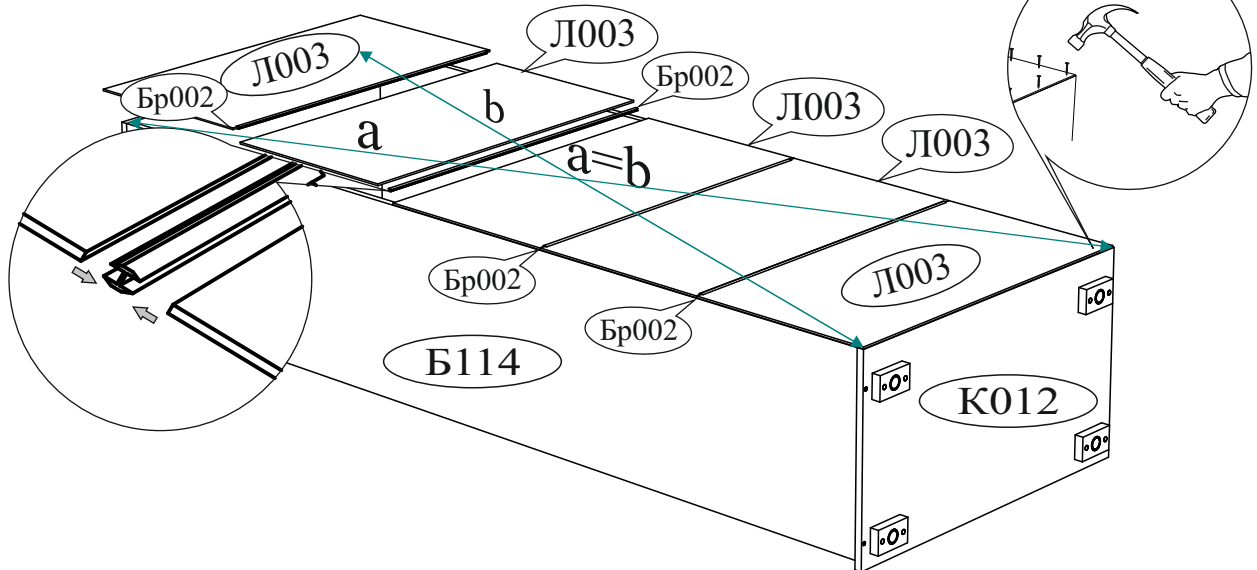
5

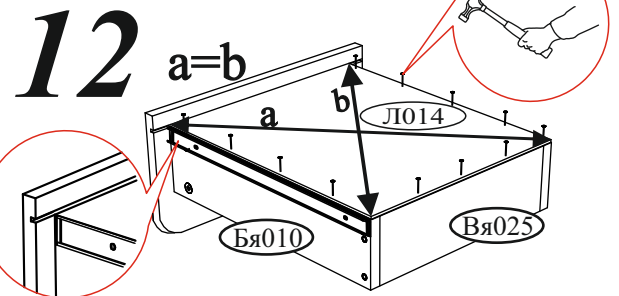
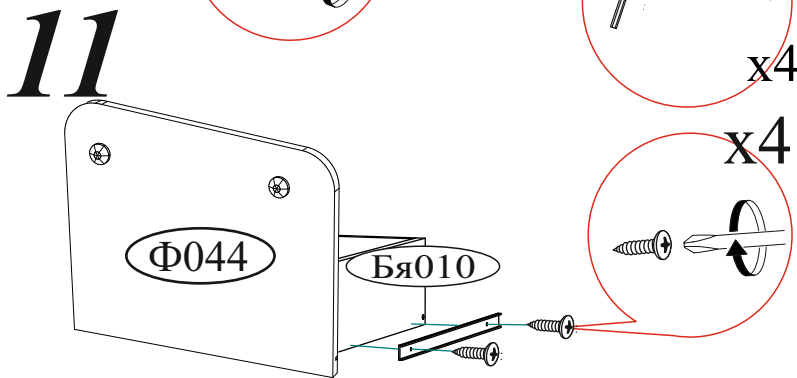
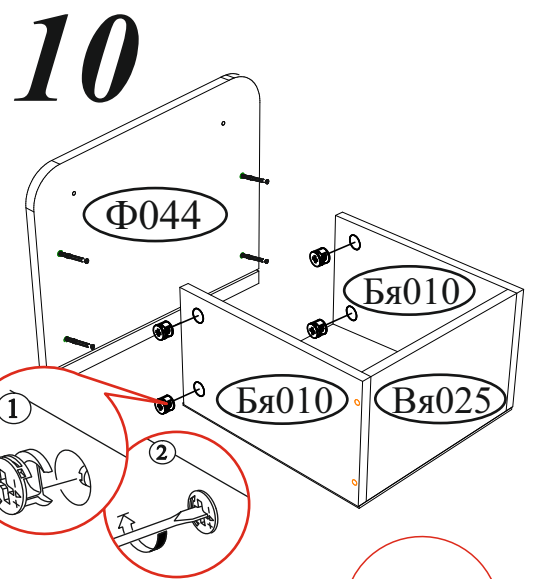
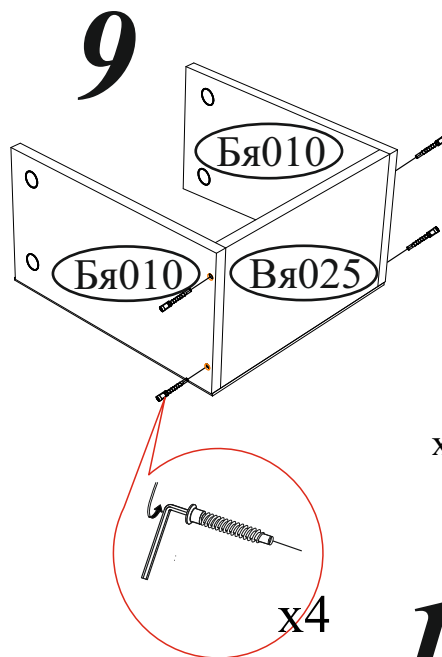
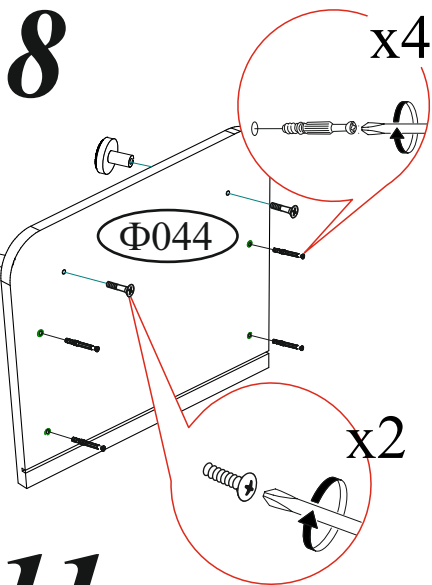


6

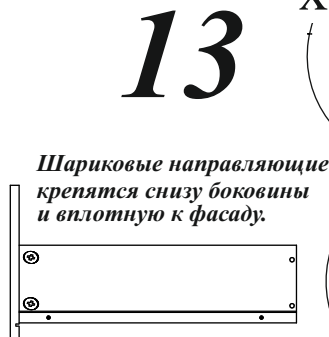


7





ВНИМАНИЕ!!!
Боковины ящика закрошены с одной стороны, поэтому отверстия под стяжку направлены в одну сторону.



ВНИМАНИЕ!!!

Не вставляйте на открытые ящики!

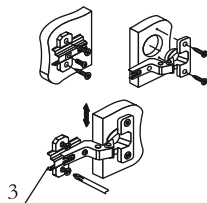


Не тяните за открытые створки!

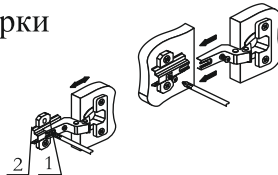


Рекомендуем закрепить мебель к стене или к другой мебели.

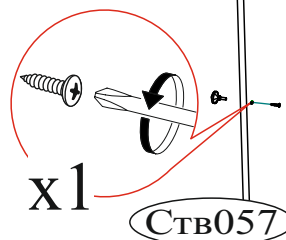
Регулировка створки по глубине



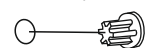
Регулировка створки по высоте



Регулировка створки по ширине



В свободные отверстия вставить тех. заглушки



Уважаемый покупатель!

Выражаем Вам искреннюю благодарность за выбор нашей мебели!